

1 100 Positions précises de réglage

La Vanne de Régulation de Débit Magna offre avec son vernier micrométrique facile à lire un nombre étonnant de 1100 positions précises préréglées permettant de réguler avec précision un débit de gaz ou de liquide. Le Kv particulièrement élevé du régulateur Magna autorise des débits très élevés avec la Série 608 et plus bas avec la Série 700 quelque soit le fluide contrôlé, d'une pression de 200 PSIG (13,8 bars relatifs) au vide. Les caractéristiques d'écoulement linéaires donnent un réglage de débit facile et précis pour les gaz et liquides dans pratiquement toute application nécessitant des résultats précis.

Des centaines d'applications

Disponible en fabrication légère et résistant aux chocs, en nylon ou en polypropylène gris, la Vanne de Régulation de Débit Magna offre une résistance mécanique et à la corrosion supérieures, ce qui la rend idéale pour des centaines d'applications différentes. Sa simplicité de construction, avec des bouchons amovibles aux deux extrémités, permet un démontage facile pour le nettoyage ou la maintenance sans devoir mettre le régulateur hors service. Des joints toriques éprouvés procurent une fermeture étanche en position zéro. Le remplacement des joints, si nécessaire, est rapide et facile à cause de la simplicité et de la rapidité du démontage. La vanne de régulation de débit Magna offre toutes ces caractéristiques pour un prix très abordable.

Caractéristiques:

- Série 608 – haut débit
- Série 700 – bas débit
- 1100 positions de réglage
- Convient aux gaz ou aux liquides
- Vernier micrométrique
- Joints toriques
- Débits élevés
- Fermeture étanche
- Résistant aux chocs
- Bouchons d'inspection standard
- Coût réduit
- Faible poids
- Résistant aux vibrations

Magna™

Vanne de Régulation de Débit

Séries 608 & 700

Pour les gaz ou les liquides



Nylon noir



Polypropylène gris



Nylon blanc

posi-flate®

Comment fonctionne la vanne de régulation de débit Magna

Le régulateur de débit Magna est facile à opérer entre les positions complètement fermé et complètement ouvert, en tournant le vernier micrométrique dans le sens des aiguilles d'une montre pour fermer et dans le sens contraire pour ouvrir. Le régulateur Magna n'est complètement fermé que quand le vernier micrométrique indique la position OFF. De la position OFF à ZÉRO, ou quand l'écoulement commence, il y a à peu près deux tours dans le sens contraire des aiguilles d'une montre. Chaque tour complet successif depuis zéro donne 100 points Magna, comme l'indique le vernier micrométrique. Le régulateur Magna est complètement ouvert quand le vernier micrométrique indique 1100 Magna. Un indicateur d'écoulement placé sur le côté du régulateur Magna indique le sens d'écoulement pour obtenir les meilleures performances. Le bouchon inférieur s'enlève facilement pour inspection et/ou pour retirer tout corps étranger qui bloquerait le port de sortie. Les régulateurs des Séries 608 et 700 ont les mêmes dimensions physiques et des ports d'entrée et de sortie en 1/2" NPT. Ce sont seulement les ports internes qui diffèrent afin de réaliser un débit élevé ou faible.

Une courbe de débit linéaire permet une détermination précise du débit

Grâce aux caractéristiques linéaires de débit de la Vanne de Régulation de Débit Magna, il est facile de déterminer les débits avec précision. Contrairement à beaucoup de régulateurs de débit, la caractéristique du Magna est pratiquement linéaire. Chaque fois donc qu'on double le réglage d'un Magna, le débit double aussi d'une façon prévisible. Par exemple, si le réglage d'un Magna à 300 donne un débit de 75 SCFM (127,5 Nm³/h), alors changer le réglage du Magna à 600 donnera un débit de 150 SCFM (255 Nm³/h). Ceci s'applique aux gaz et aux liquides.

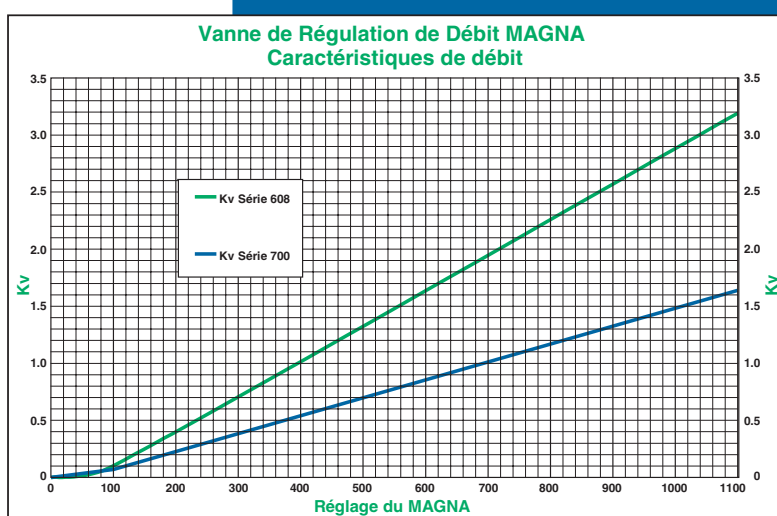
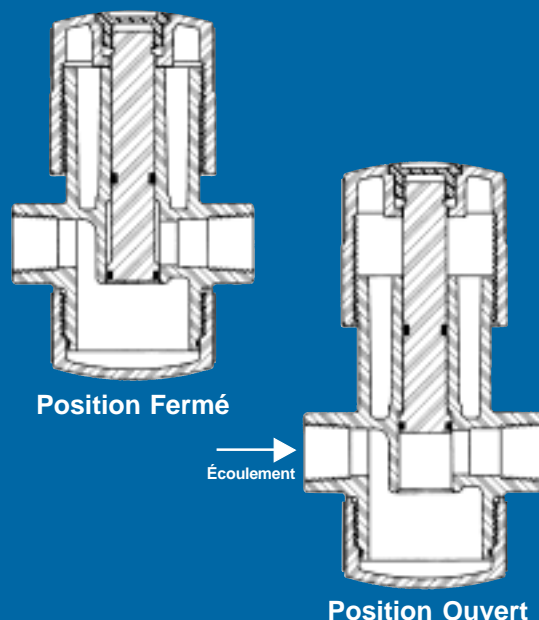
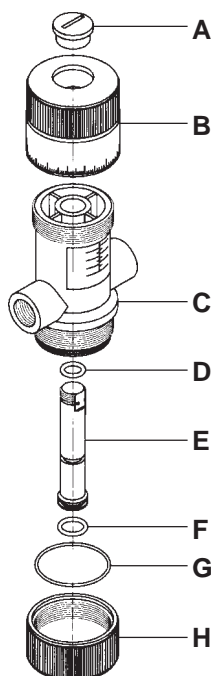
Informations pour commander un régulateur Magna

DESCRIPTION	Pièce No.	
	Série 608	Série 700
Régulateur Nylon Noir	1039906	1072656
Régulateur Nylon Blanc	1042424	1074616
Régulateur Polypropylène Gris	1068802	1074617

Liste des pièces du Magna

DESCRIPTION	
A	Bouchon amovible supérieur
B	Molette du vernier du Magna
C	Corps du Magna
D	Joint torique, Buna-N
E	Plongeur
F	Joint torique, Polyuréthane
G	Joint torique, Buna-N
H	Bouchon amovible inférieur

Toutes les caractéristiques peuvent être modifiées sans préavis.
Fabriqué aux U.S.A. • Brevets U.S. et étrangers en cours
© Copyright 1994, 2000, 2004 Bulletin 9644-2-FR



- Diam. Entrée/Sortie: 1/2" NPT
- Éprouvé à 200 PSIG (13,8 bars relatifs)
- Éprouvé au vide complet
- Température Maximale de service: 150° F (66° C)

posi-flate®

Siège Social

1125 Willow Lake Blvd.
St. Paul, MN 55110-5193 USA
Tél: +1 651 484-5800
Fax: +1 651 484-7015

Grande-Bretagne

26 Peverel Drive
Granby, Milton Keynes, MK1 1QZ
Tél: +44 (0)1908 622366
Fax: +44 (0)1908 646633

www.posiflate.com